

SkyLine PremiumS Forno touch con boiler, elettrico 6 GN 1/1

ARTICOLO N° _____

MODELLO N° _____

NOME _____

SIS # _____

AIA # _____



229720 (ECO61T3A0)

Forno combi SkyLine
PremiumS, porta con triplo
vetro

Descrizione

Articolo N°

Forno combi con pannello touch ad alta risoluzione, multilingue. Boiler e sonda Lambda per un controllo reale dell'umidità. Sistema per la distribuzione dell'aria Optiflow e 7 livelli di velocità della ventola per garantire le massime prestazioni.

SkyClean: sistema di lavaggio integrato con decalcificazione automatica del boiler. 5 cicli preimpostati (soft, medium, strong, extra strong, solo risciacquo) e funzioni Green per risparmiare energia, acqua, detergente e brillantante.

Modalità di cottura: Automatica (9 categorie di cibo con più di 100 varianti preimpostate); Programmi (possono essere salvati e organizzati fino a 1000 programmi di cottura in 16 diverse categorie); Manuale (ciclo a vapore, misto e a convezione); Cicli Speciali (Rigenerazione, Cottura a Bassa Temperatura, Lievitazione, Cottura EcoDelta, Sottovuoto, Ciclo Static Combi, Pastorizzazione per pasta fresca, Ciclo di Disidratazione, Food Save Control Standard e Avanzato).

Funzioni Speciali: cottura Multitimer, Plan-n-Save per ridurre i costi di gestione, Make-it-Mine per personalizzare l'interfaccia, SkyHub per personalizzare la homepage, MyPlanner per la tua agenda personale, SkyDuo per la totale comunicazione con l'abbattitore SkyLine Chills, backup automatico per evitare interruzioni nel servizio. Porta USB per scaricare i dati HACCP, programmi e impostazioni. Connettività disponibile.

Sonda a 6 sensori per la misurazione della temperatura al cuore. Porta a triplo vetro con doppia linea di luci a LED. Costruzione in acciaio inox. Fornito con struttura portateglie GN 1/1, passo 67 mm.

Caratteristiche e benefici

- Interfaccia touch screen ad alta risoluzione (tradotta in più di 30 lingue) - pannello ottimizzato per daltonici.
- Boiler incorporato per un controllo preciso di umidità e temperatura in base alle impostazioni scelte.
- Il sensore Lambda garantisce un controllo reale dell'umidità permettendo di riconoscere automaticamente quantità e dimensioni del cibo per risultati costanti.
- Ciclo a convezione (25°C - 300°C): ideale per cotture a bassa umidità.
- Ciclo combinato (25 °C - 300 °C): la combinazione di calore a convezione e vapore permette di ottenere un ambiente di cottura con umidità controllata, accelerando il processo di cottura e riducendo le perdite di peso.
- Ciclo vapore a bassa temperatura (25 °C - 99 °C): ideale per sottovuoto, rigenerazione e cotture delicate.
Ciclo vapore (100 °C): per frutti di mare e verdure.
Vapore ad alta temperatura (25 °C - 130 °C).
- La modalità automatica include 9 categorie di alimenti (carne, pollame, pesce, verdure, pasta/riso, uova, pasticceria salata e dolce, pane, dessert) con oltre 100 varianti preinstallate. Il forno ottimizza automaticamente il processo di cottura in base alle dimensioni, alla quantità e al tipo di cibo per ottenere il risultato selezionato. Visualizzazione in tempo reale dei parametri di cottura. Possibilità di personalizzare e salvare fino a 70 varianti per categoria.
- Cicli +:
 - Rigenerazione su teglia o su piatto (ideale per banqueting)
 - Cottura a bassa temperatura (per ridurre al minimo la perdita di peso e massimizzare la qualità del cibo)
 - Lievitazione
 - Cottura EcoDelta, cottura con sonda per alimenti mantenendo la differenza di temperatura preimpostata tra il cuore del cibo e la camera di cottura
 - Cottura sottovuoto
 - Static Combi (per riprodurre la cottura tradizionale da forno statico)
 - Pastorizzazione di pasta
 - Cicli di disidratazione (ideale per essiccare frutta, verdura, carne, pesce)
 - Food Safe Control (per monitorare automaticamente la sicurezza del processo di cottura in conformità con gli standard igienici HACCP)
 - Advanced Food Safe Control (per guidare la cottura con il fattore di pastorizzazione)
- Modalità programmi: è possibile memorizzare un massimo di 1000 programmi nella memoria del forno, per ricreare la stessa identica ricetta ogni volta. Le ricette possono essere raggruppate in 16 categorie differenti per organizzare al meglio il menù. Sono disponibili anche programmi di cottura in 16 fasi.
- Funzione MultiTimer per gestire fino a 20 diversi cicli di cottura allo stesso tempo, migliorando la flessibilità e garantendo risultati eccellenti.

Approvazione: _____

Possono essere salvati fino a 200 programmi MultiTimer.

- Sistema intelligente di circolazione dell'aria OptiFlow per ottenere le massime prestazioni in termini di uniformità di cottura e di controllo della temperatura grazie al design della camera di cottura combinato con ventola a velocità variabile di alta precisione e valvola di sfogo.
- Ventola con 7 livelli di velocità da 300 a 1500 giri/min e rotazione inversa per un'uniformità ottimale. La ventola si ferma in meno di 5 secondi quando si apre la porta.
- Sonda spillone a 6 sensori per una massima precisione e controllo di cottura.
- Caricamento delle immagini per una completa personalizzazione dei cicli.
- Funzione automatica di raffreddamento rapido e preriscaldamento.
- Funzione potenza ridotta per cicli personalizzati di cottura lenta.
- SkyClean: Sistema integrato di lavaggio automatico con decalcificazione del Boiler. 5 cicli automatici (leggero, medio, intensivo, extraintensivo, solo risciacquo) e funzioni green per risparmio energetico, d'acqua, di detergente e brillantante. Programmabile anche con partenza ritardata.
- 3 diverse opzioni di detergenza disponibili: solido, liquido (richiede accessorio opzionale), enzimatico.
- La funzione Plan-n-Save organizza la sequenza di cottura dei cicli scelti ottimizzando il lavoro in cucina in termini di efficienza energetica e di tempo.
- Funzione "Make-it-mine" per consentire la completa personalizzazione o il blocco dell'interfaccia utente.
- SkyHub permette all'operatore di raggruppare le funzioni preferite nella Homepage per un accesso immediato.
- MyPlanner funziona come un'agenda in cui l'utente può pianificare il lavoro quotidiano e ricevere avvisi personalizzati per ogni attività.
- Con SkyDuo il forno e l'abbattitore sono connessi l'uno all'altro e comunicano per guidare l'operatore attraverso il processo Cook&Chill ottimizzando tempi ed efficienza (kit SkyDuo disponibile come accessorio opzionale).
- GreaseOut: sistema integrato di scarico e raccolta grassi in sicurezza (disponibile come accessorio opzionale).
- Porta USB per scaricare i dati HACCP, condividere i programmi di cottura e personalizzare le configurazioni. La porta USB permette anche l'inserimento della sonda sottovuoto, disponibile come accessorio opzionale.
- Predisposto alla connettività per l'accesso in tempo reale da remoto agli apparecchi collegati e per il monitoraggio HACCP (richiede accessorio opzionale).
- Materiali di supporto come guide e training facilmente accessibili mediante la scansione del QR-Code con qualsiasi dispositivo mobile.
- La modalità di backup con autodiagnostica viene attivata automaticamente in caso di guasto per evitare interruzioni.
- Visualizzazione automatica dei consumi a fine ciclo.

Costruzione

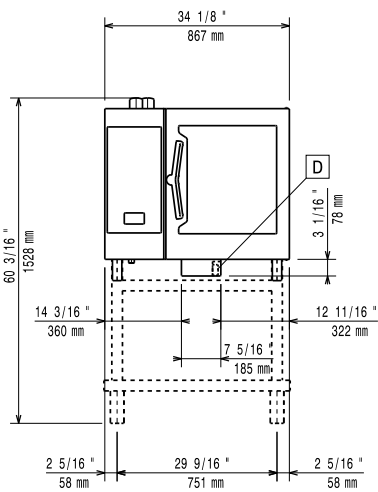
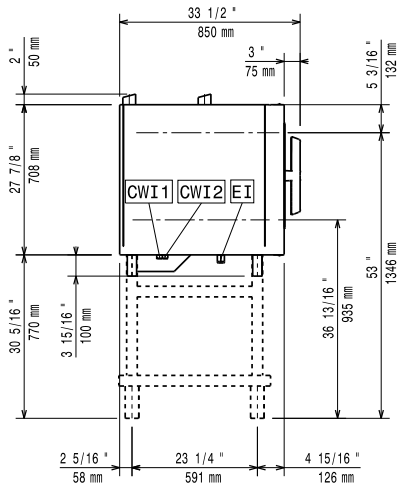
- Design incentrato sull'uomo con certificazione 4 stelle per ergonomia e usabilità.
- Maniglia a forma di ala con design ergonomico, che permette l'apertura della porta con il gomito in caso di mani occupate (design registrato all'Ufficio Europeo dei Brevetti EPO).
- Luci camera di cottura a LED con segnalazioni lampeggianti per avvisare l'utente.
- Porta triplo vetro termoresistente con doppia linea di luci a LED. Vetri interni apribili per una facile pulizia.
- Camera interna senza giunture, angoli arrotondati per una massima igiene e una facile pulizia.
- Interamente in acciaio inox AISI 304.
- Accesso frontale alla scheda di controllo per facilitare la manutenzione.
- Doccetta integrata con sistema di ritiro automatico per un rapido risciacquo.
- Fornito con n.1 supporto teglie GN 1/1, passo 67 mm.
- Protezione all'acqua IPX5 per una facile pulizia.

Accessori opzionali

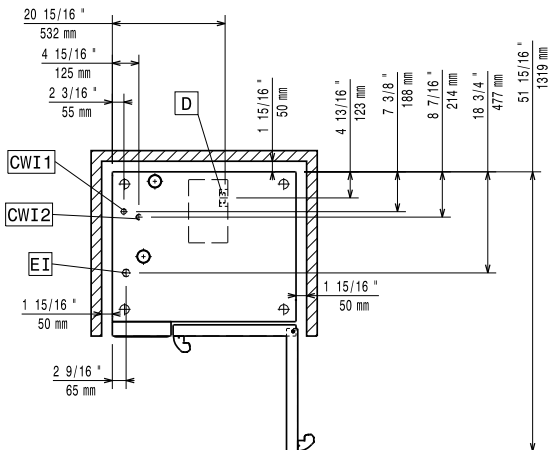
- Demineralizzatore con cartuccia a resina con contaltri separato per forni 6 e 10 GN 1/1 (per utilizzo non intensivo) PNC 920002
- Demineralizzatore con cartuccia a resina con contaltri incorporato per forni (per utilizzo intensivo) PNC 920003
- addolcitore acqua a sale con rigenerazione automatica delle resine PNC 921305
- Sanitizzatore resine per addolcitore acqua (Codice 921305) PNC 921306
- Kit ruote per base forno 6 e 10 GN 1/1 e GN 2/1 (non per base disassemblata) PNC 922003
- Coppia di griglie GN 1/1 AISI 304 PNC 922017
- Coppia griglie GN 1/1 per polli (8 per griglia) PNC 922036
- Griglia inox AISI 304, GN 1/1 PNC 922062
- 1 griglia GN 1/2 per polli interi (4 polli da 1,2 Kg) PNC 922086
- Doccia laterale esterna (include i supporti per il montaggio) PNC 922171
- Teglia panificazione forata in alluminio/silicone 400x600mm, per 5 baguette PNC 922189
- Teglia panificazione in alluminio forato 15/10, 4 bordi h= 2 cm, dim. 400x600mm PNC 922190
- Teglia panificazione in alluminio 400x600mm PNC 922191
- 2 cesti per friggere PNC 922239
- Griglia pasticceria (400x600mm) in AISI 304 PNC 922264
- Nasello per chiusura porta a doppio scatto PNC 922265
- 1 griglia singola GN 1/1 (per 8 polli - 1,2 kg ognuno) PNC 922266
- Sonda USB per cottura sottovuoto, compatibile con forni air-o-steam Touchline con aggiornamento software a partire dalla versione 4.10 PNC 922281
- Bacinella raccolta grassi H= 100 mm, con coperchio e rubinetto PNC 922321
- Kit "Griglia Spiedo" composto da un telaio + PNC 922324 4 spiedini lunghi - per forni GN 1/1 LW

- "Griglia spiedo" composta da un telaio universale idoneo ad ospitare spiedini lunghi o corti (non inclusi) - per forni GN 1/1 e 2/1 LW o CW PNC 922326
-
- 4 spiedi lunghi PNC 922327
-
- Affumicatore Volcano per forni LW e CW PNC 922338
-
- Microfiltro per forni 6 e 10 GN 1/1 PNC 922342
-
- Filtro esterno ad osmosi inversa per forni 6 e 10 GN 1/1 PNC 922343
-
- Gancio multifunzione con 2 uncini PNC 922348
-
- Kit 4 piedini flangiati per forno 6 e 10 GN, 100-130mm PNC 922351
-
- Griglia GN 1/1 per anatre PNC 922362
-
- Supporto teglie per base forno disassemblata, 6 e 10 GN 1/1 PNC 922382
-
- Supporto a parete per tanica detergente PNC 922386
-
- Struttura portateglie con ruote, 6 GN 1/1 - passo 65mm PNC 922600
-
- Struttura portateglie con ruote, 5 GN 1/1 - passo 80mm PNC 922606
-
- Struttura portateglie 400x600 con ruote 6 GN 1/1 (5 posizioni) - passo 80mm PNC 922607
-
- Base scorrimento per struttura portateglie+maniglia 6 e 10 GN 1/1 PNC 922610
-
- Base aperta con supporto teglie per forno 6 e 10 GN 1/1 PNC 922612
-
- Base armadiata con supporto teglie per forno 6 e 10 GN 1/1 PNC 922614
-
- Base armadiata calda con supporto teglie per forno 6 e 10 GN 1/1 e 400x600mm PNC 922615
-
- Kit connessione esterna detergente e brillantante PNC 922618
-
- Kit raccolta grassi per base armadiata GN 1/1 e GN 2/1 (carrello con due bacinelle, rubinetto e scarico) PNC 922619
-
- Kit sovrapposizione forno elettrico 6 GN 1/1 su forno elettrico 6 e 10 GN 1/1 - h=120mm PNC 922620
-
- Carrello per struttura portateglie per forno e abbattitore 6 e 10 GN 1/1 PNC 922626
-
- Carrello per strutture portateglie scorrevoli per forni sovrapposti 6 GN 1/1 su rialzo PNC 922628
-
- Carrello per strutture portateglie scorrevoli per forni sovrapposti 6 GN 1/1 su 6 e 10 GN 1/1 PNC 922630
-
- Rialzo con piedini per forni sovrapposti 6 GN 1/1 o per forni 6 GN 1/1 su base PNC 922632
-
- Rialzo con ruote per forni sovrapposti 6 GN 1/1 - h=250mm PNC 922635
-
- Kit tubi di scarico in acciaio inox per forno 6 e 10 GN 1/1 e GN 2/1 - diam.= 50mm PNC 922636
-
- Kit tubi di scarico in plastica per forno 6 e 10 GN 1/1 e GN 2/1 - diam.= 50mm PNC 922637
-
- Carrello con due bacinelle per raccolta grassi PNC 922638
-
- Kit raccolta grassi per base aperta (con due bacinelle, rubinetto e scarico) PNC 922639
-
- Supporti per installare a parete il forno 6 GN 1/1 PNC 922643
-
- Teglia antiaderente per ciclo disidratazione, GN 1/1, H=20mm PNC 922651
-
- Teglia antiaderente piana per ciclo disidratazione, GN 1/1 PNC 922652
-
- Base aperta per forno 6 e 10 GN 1/1, disassemblata PNC 922653
-
- Struttura portateglie fissa 400x600mm, 6 GN 1/1 (5 posizioni) - passo 80mm PNC 922655
-
- Kit sovrapposizione forno 6 GN 1/1 su abbattitore/congelatore crosswise 7 e 15 kg PNC 922657
-
- Scudo termico per forni sovrapposti 6 GN 1/1 su 6 GN 1/1 PNC 922660
-
- Scudo termico per forni sovrapposti 6 GN 1/1 su 10 GN 1/1 PNC 922661
-
- Scudo termico per forno 6 GN 1/1 PNC 922662
-
- Kit di compatibilità installazione nuovo forno elettrico 6 GN 1/1 su forno elettrico 6 GN 1/1 precedente gamma PNC 922679
-
- Struttura portateglie fissa, 6 GN 1/1 e 400x600mm PNC 922684
-
- Staffe per fissaggio a parete forni PNC 922687
-
- Supporto teglie per base forno 6 e 10 GN 1/1 PNC 922690
-
- Kit 4 piedini neri regolabili per forno 6 e 10 GN, 150-200mm PNC 922693
-
- Supporto per tanica detergente per base aperta PNC 922699
-
- Guide per teglie pasticceria (400x600mm) per base forno 6 e 10 GN 1/1 PNC 922702
-
- Kit ruote per forni sovrapposti PNC 922704
-
- - NOT TRANSLATED - PNC 922708
-
- Spiedo per agnello o maialino (fino a 12kg), GN 1/1 PNC 922709
-
- Supporto sonda per liquidi PNC 922714
-
- Cappa odourless con motore per forni elettrici 6 e 10 GN 1/1 PNC 922718
-
- Cappa a condensazione con motore per forni elettrici 6 e 10 GN 1/1 PNC 922723
-
- Cappa con motore per forni 6 e 10 GN 1/1 PNC 922728
-
- Cappa senza motore per forni 6 e 10 GN 1/1 PNC 922733
-
- Struttura portateglie fissa, 5 GN 1/1 - passo 85mm PNC 922740
-
- - NOT TRANSLATED - PNC 922745
-
- Teglia per cotture tradizionali static combi, H=100mm PNC 922746
-
- Griglia doppio uso (lato liscio e lato rigato) 400x600mm PNC 922747
-
- Teglia antiaderente U-PAN GN 1/1, H=20mm PNC 925000
-
- Teglia antiaderente U-PAN GN 1/1, H=40mm PNC 925001
-
- Teglia antiaderente U-PAN GN 1/1, H=60mm PNC 925002
-
- Griglia speciale per forno GN 1/1 doppio uso (in alluminio e con rivestimento antiaderente per "grigliare in forno" - lato liscio, lato rigato) PNC 925003
-
- Griglia in alluminio GN 1/1 per forni (per grigliare carne, verdure, ecc.) PNC 925004
-

- Teglia con stampi per 8 uova, pancakes, hamburgers, GN 1/1 PNC 925005
- Teglia piana pasticceria-panificazione, GN 1/1 PNC 925006
- Teglia GN 1/1 per 4 baguette PNC 925007
- Griglia GN 1/1 in alluminio antiaderente, per cottura in forno di 28 patate PNC 925008
- Teglia antiaderente U-PAN GN 1/2, H=20 mm PNC 925009
- Teglia antiaderente U-PAN GN 1/2, H=40 mm PNC 925010
- Teglia antiaderente U-PAN GN 1/2, H=60 mm PNC 925011
- Scaglie di legno essenza quercia - 450GR PNC 930209
- Scaglie di legno essenza noce - 450GR PNC 930210
- Scaglie di legno essenza acero - 450GR PNC 930211
- Scaglie di legno essenza ciliegio - 450GR PNC 930212
- Kit di compatibilita' installazione nuovo forno su base precedente gamma GN 1/1 PNC 930217

Fronte

Lato


CWI1 = Attacco acqua fredda **EI** = Connessione elettrica
CWI2 = Attacco acqua fredda 2
D = Scarico acqua
DO = Tubo di scarico

Alto

Elettrico
Tensione di alimentazione:
229720 (ECO61T3A0) 380-415 V/3N ph/50-60 Hz

Potenza installata

11 kW

Richiesta presa interbloccata
Acqua
Attacco acqua "FCW"

3/4"

Durezza totale:

5-50 ppm

Pressione, bar min/max:

1-4.5 bar

Scarico "D":

50mm

Electrolux raccomanda l'uso di sistemi per il trattamento dell'acqua, basati su test specifici sulle condizioni dell'acqua. Si prega di fare riferimento al manuale d'uso per informazioni dettagliate sulla qualità delle acque.

Temperatura massima di alimentazione dell'acqua in ingresso:

30 °C

Cloruri:

<17 ppm

Conducibilità:

>285 µS/cm

Installazione
Spazio libero:

5 centimetri lato posteriore e lato destro.

Spazio consigliato per l'accesso alla manutenzione:

50 centimetri sul lato sinistro.

Capacità
GN:

6 - 1/1 Gastronorm

Informazioni chiave
Dimensioni esterne, larghezza: 867 mm

Dimensioni esterne, altezza: 808 mm

Dimensioni esterne, profondità: 850 mm

Peso netto: 148.5 kg

Peso imballo: 174.5 kg

Volume imballo: 0.84 m³